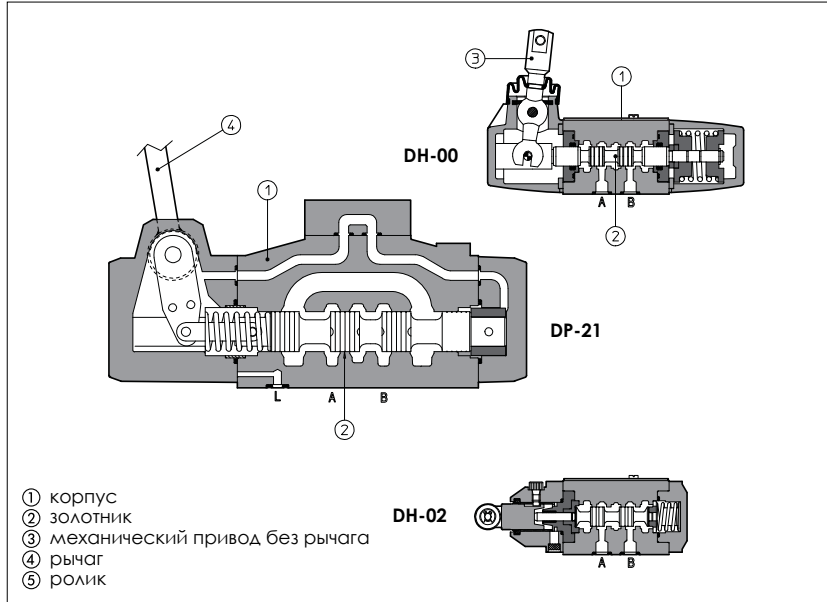


Распределители с ручным и механическим управлением

ISO 4401 размеры 06, 10, 16 и 25



Распределители с ручным и механическим управлением, золотникового типа, трех- или четырехлинейные, двух- или трехпозиционные, предназначены для работы в гидравлических системах.

Возможности:

- механический привод без рычага;
- рычаг;
- ролик (только для размера 06 и 10).

Прочное исполнение допускает применение на открытом воздухе.

DH-0 = ISO 4401 размер 06: расход до 50 л/мин.

DK-1 = ISO 4401 размер 10: расход до 100 л/мин.

DP-2 = ISO 4401 размер 16: расход до 300 л/мин.

DP-3 = ISO 4401 размер 25: расход до 650 л/мин.

Макс. давление:
350 бар для DH-0, DP-2, DP-3
315 бар для DK-1

1 КОД МОДЕЛИ

DH-0	1	1	3	/I	**	/*
<p>Распределитель, размер: DH-0 = 06 DK-1 = 10 DP-2 = 16 DP-3 = 25</p> <p>Тип привода: 0 = механический, без рычага 1 = рычаг 2 = ролик (только для DH-0 и DK-1)</p> <p>Конфигурация распределителя, см. раздел [4] 0 = свободный, без пружин 1 = пружинное центрирование, без фиксатора 2 = возврат во внутреннее положение (рычаг наклонен от корпуса) 3 = возврат во внешнее положение (рычаг наклонен к корпусу) 4 = 3 позиции, с фиксатором 5 = 2 внешних позиции, с фиксатором 6 = центр плюс внешние позиции, с фиксатором 7 = возврат в крайнюю позицию из центральной 8 = возврат в центральную позицию из крайней</p>			<p>Синтетические жидкости: WG = водный гликоль PE = фосфорнокислый эфир</p> <p>Номер партии</p> <p>Опции: /A = привод установлен со стороны канала В Только для распределителей с ручным управлением: /C = короткий рычаг и уменьшенное усилие переключения (только для DH-01) Только для конфигураций 6, 7, 8, с ручным управлением, по гидравлическим соединениям см. разделы [4] и [5]: /I = в свободном положении рычаг отклонен к корпусу распределителя /E = в свободном положении рычаг отклонен в противоположную сторону Только для DK-1: /Y = внешний дренаж</p>			
			Тип золотника, см. раздел [5]			

2 ГИДРАВЛИЧЕСКИЕ ХАРАКТЕРИСТИКИ

Модель распределителя	DH-0	DK-1 (DK-12)	DP-2	DP-3
Макс. рекомендуемый расход [л/мин]	50	100 (140)	300	650
Макс. давление в канале P, A, B [бар]	350	315	350	350
Макс. давление в канале T [бар]		160		250

3 ОСНОВНЫЕ ХАРАКТЕРИСТИКИ РАСПРЕДЕЛИТЕЛЕЙ С РУЧНЫМ И МЕХАНИЧЕСКИМ УПРАВЛЕНИЕМ

Монтажное положение	Любое.
Характеристика стыковочной поверхности	Шероховатость Ra 0,4, неплоскостность 0,01/100 (ISO 1101)
Температура окружающей среды	от -20°C до +70°C
Рабочая жидкость	Гидравлическое масло по DIN 51524...535, другие типы жидкостей см. раздел [1]
Рекомендуемая вязкость	15 ÷ 100 сСт при 40°C (ISO VG 15 ÷ 100)
Класс чистоты рабочей жидкости	ISO 19/16, достигается при тонкости фильтрации 25 мкм и рекомендуемом β ≥ 75
Температура рабочей жидкости	от -20°C до +60°C (стандартные и /WG уплотнения) от -20°C до +80°C (уплотнения /PE)

4 КОНФИГУРАЦИЯ РАСПРЕДЕЛИТЕЛЕЙ

DH-011 DK-111	DH-012 DK-112	DH-013 DK-113	DH-014 DK-114	DH-015 DK-115
DH-016*/I DK-116*/I	DH-016*/E DK-116*/E	DH-016*/IA DK-116*/IA DH-016*/EA DK-116*/EA	DH-017*/I DK-117*/I	DH-017*/E DK-117*/E
DH-017*/IA DK-117*/IA DH-017*/EA DK-117*/EA	DH-018*/I DK-118*/I	DH-018*/E DK-118*/E	DH-018*/IA DK-118*/IA DH-018*/EA DK-118*/EA	
DH-0230/2 DK-1230/2 DH-0231/2 DK-1231/2	DH-0232/2 DK-1232/2	DH-027* DK-127*	DH-028* DK-128*	
DP-211* DP-311*	DP-212* DP-312*	DP-213* DP-313*	DP-214* DP-314*	DP-215* DP-315*
DP-216*/I DP-316*/I	DP-216*/E DP-316*/E	DP-216*/IA DP-316*/IA DP-216*/EA DP-316*/EA	DP-217*/I DP-317*/I	DP-217*/E DP-317*/E
DP-217*/IA DP-317*/IA DP-217*/EA DP-317*/EA	DP-218*/I DP-318*/I	DP-218*/E DP-318*/E	DP-218*/IA DP-318*/IA DP-218*/EA DP-318*/EA	

(1) Если в символе не показаны гидравлические линии (*), то их направление зависит от центральной конфигурации золотника, см. табл. [5].

(2) Все конфигурации показаны для распределителей с управлением от рычага, то же возможно и для распределителей с механическим управлением без рычага.

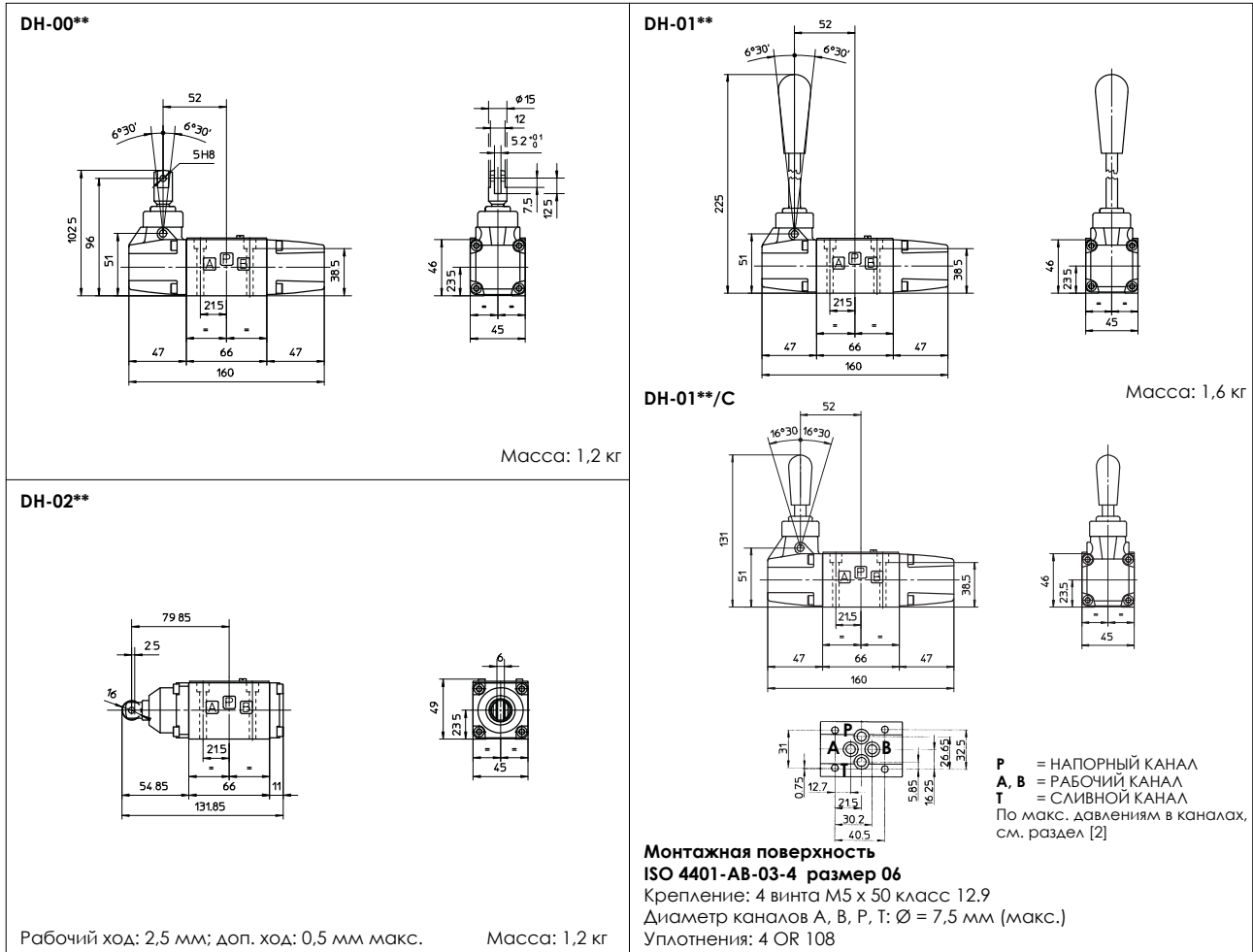
5 ЗОЛОТНИКИ-по промежуточным положениям см. табл. E001

0 0/2	3	6
1 1/2	4	7
2 2/2	5	8

ЗАМЕЧАНИЯ

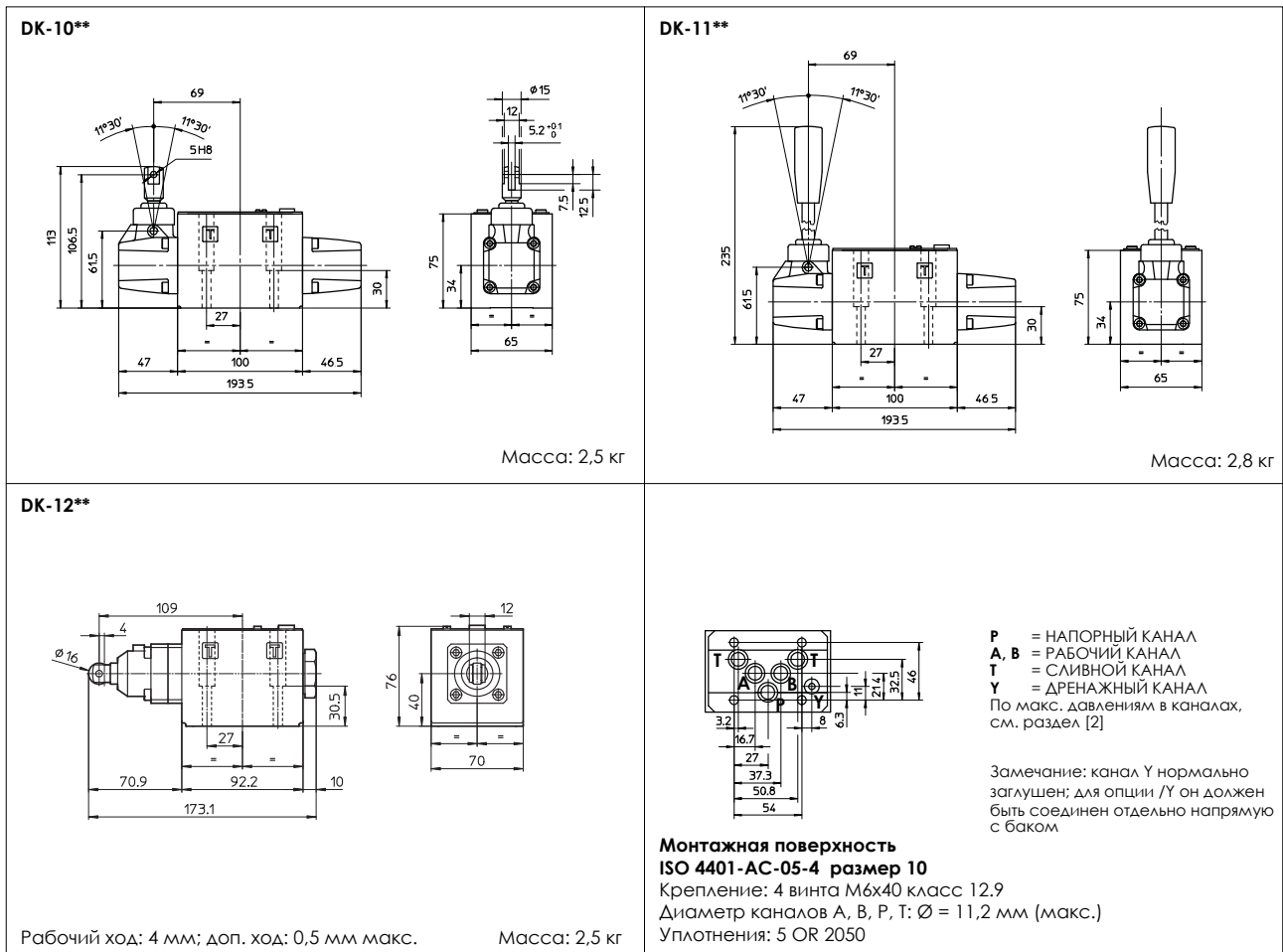
- Золотники типа 0/2, 1/2, 2/2 используются только в распределителях типа DH-023*/2 и DK 123*/2;
- Золотники типа 0 и 3 также возможны как 0/1 и 3/1, где в центральной позиции закрыт поток масла из каналов в бак;
- Золотники типа 1,4 и 5 также возможны как 1/1, 4/8 и 5/1. Они спрופилированы таким образом, чтобы уменьшить гидроудар во время переключения;
- Прочие типы золотников возможны по заказу.

6 РАЗМЕРЫ РАСПРЕДЕЛИТЕЛЕЙ С РУЧНЫМ И МЕХАНИЧЕСКИМ УПРАВЛЕНИЕМ ISO 4401 РАЗМЕР 06 [мм]



Монтажные плиты: см. табл. E010

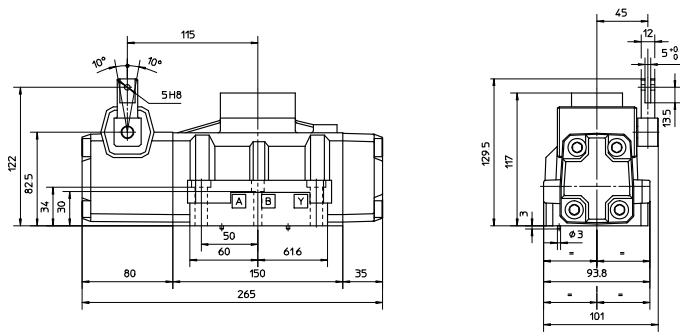
7 РАЗМЕРЫ РАСПРЕДЕЛИТЕЛЕЙ С РУЧНЫМ И МЕХАНИЧЕСКИМ УПРАВЛЕНИЕМ ISO 4401 РАЗМЕР 10 [мм]



Монтажные плиты: см. табл. E020

8 РАЗМЕРЫ РАСПРЕДЕЛИТЕЛЕЙ С РУЧНЫМ И МЕХАНИЧЕСКИМ ПРИВОДОМ ISO 4401 РАЗМЕР 16 [мм]

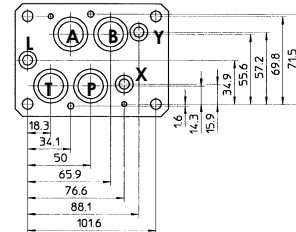
DP-20



Масса: 9,7 кг

ISO 4401-AD-07-4 размер 16

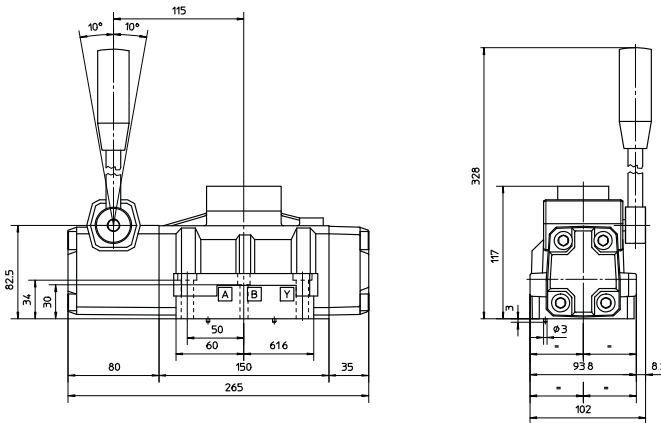
Крепление:
4 винта M10 x 50 класс 12.9
2 винта M6 x 40 класс 12.9
Диаметр каналов A, B, P, T : $\varnothing = 20$ мм
Диаметр каналов X, Y : $\varnothing = 7$ мм
Уплотнения: 4 OR 130, 3 OR 109



P = НАПОРНЫЙ КАНАЛ
A, B = РАБОЧИЙ КАНАЛ
T = СЛИВНОЙ КАНАЛ
X = ВНЕШНИЙ КАНАЛ УПРАВЛЕНИЯ не используется
Y = ДРЕНАЖНЫЙ КАНАЛ
L = ДРЕНАЖНЫЙ КАНАЛ ДЛЯ УСТРОЙСТВА ГИДРАВЛИЧЕСКОГО ЦЕНТРИРОВАНИЯ не используется
По макс. давлениям в каналах см. раздел [2]

Замечание: каналы X, L не используются.
Канал Y для дренажа должен быть соединен напрямую с баком.
Противодавление в канале Y не допускается.

DP-21

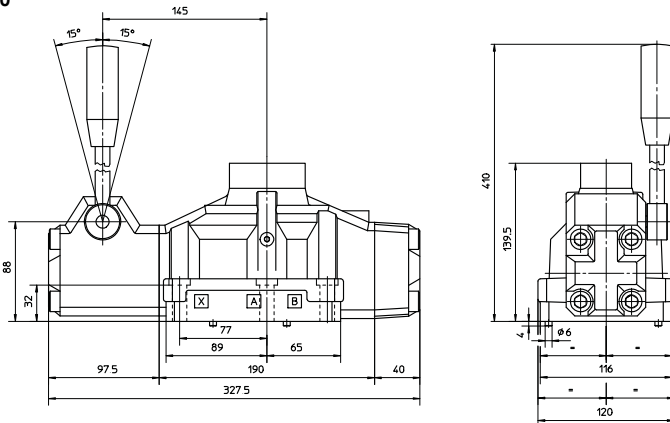


Масса: 10 кг

Монтажные плиты: см. табл. E080

9 РАЗМЕРЫ РАСПРЕДЕЛИТЕЛЕЙ С РУЧНЫМ И МЕХАНИЧЕСКИМ ПРИВОДОМ ISO 4401 РАЗМЕР 25 [мм]

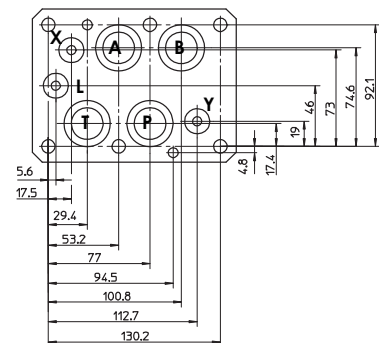
DP-30



Масса: 15,2 кг

Монтажная поверхность ISO 4401-AE-08-4 размер 25

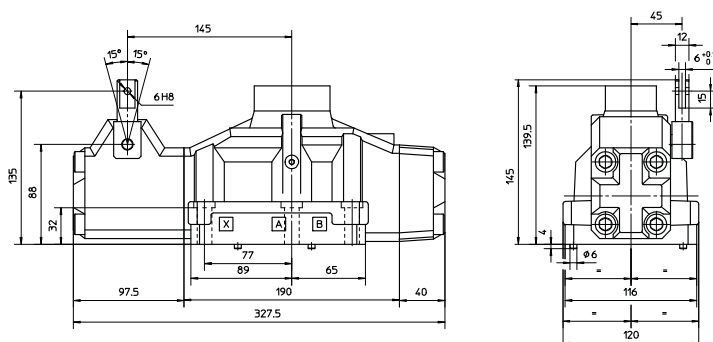
Крепление:
6 винтов M12 x 50 класс 12.9
Диаметр каналов A, B, P, T : $\varnothing = 24$ мм
Диаметр каналов X, Y : $\varnothing = 7$ мм
Уплотнения: 4 OR 4112, 3 OR 3056



P = НАПОРНЫЙ КАНАЛ
A, B = РАБОЧИЙ КАНАЛ
T = СЛИВНОЙ КАНАЛ
X = ВНЕШНИЙ КАНАЛ УПРАВЛЕНИЯ не используется
Y = ДРЕНАЖНЫЙ КАНАЛ
L = ДРЕНАЖНЫЙ КАНАЛ ДЛЯ УСТРОЙСТВА ГИДРАВЛИЧЕСКОГО ЦЕНТРИРОВАНИЯ не используется
По макс. давлениям в каналах см. раздел [2]

Замечание: каналы X, L не используются.
Канал Y для дренажа должен быть соединен напрямую с баком.
Противодавление в канале Y не допускается.

DP-31



Масса: 15,5 кг

Монтажные плиты: см. табл. E080